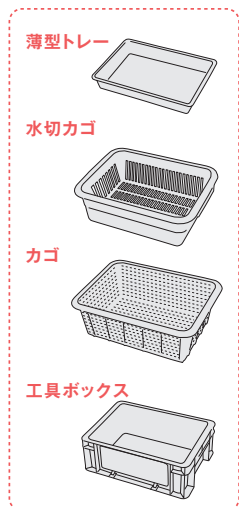
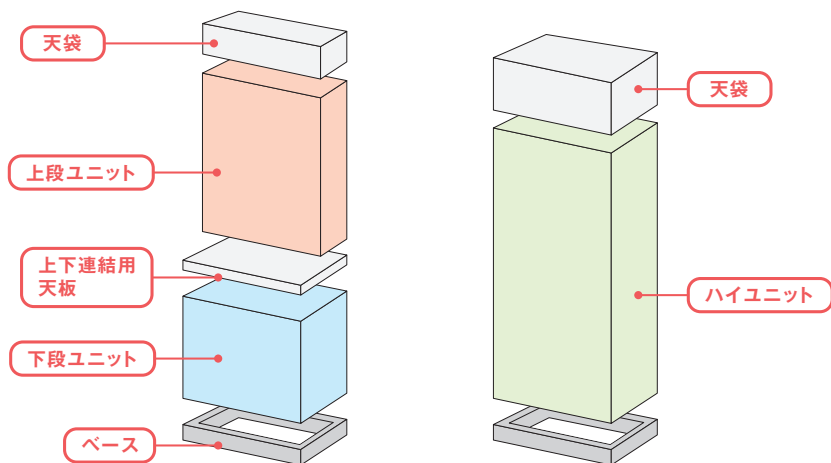




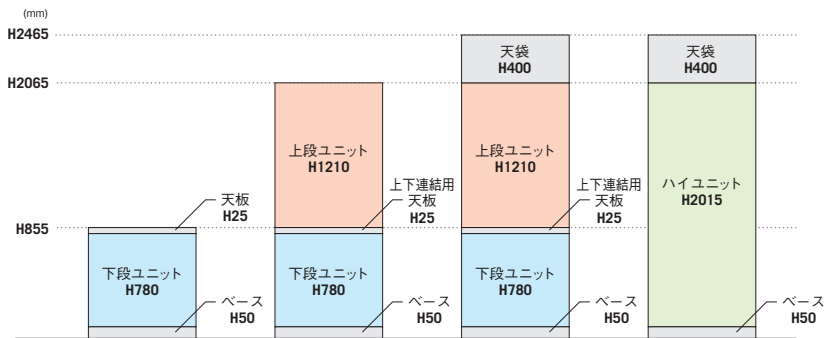
## TGシリーズの構成

下段ユニットと上段ユニットを組み合わせる場合、間に上下連結用天板が必要です。マルチドック以外の各ユニットにベースが必要です。



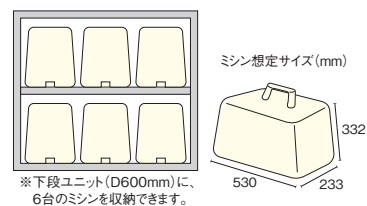
## サイズモジュール

**高さ** 上・下段ユニットを組み合わせた高さ  
ハイユニットとの高さがそろよう設計してあります。



**奥行**

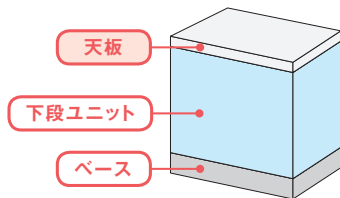
上段ユニットは奥行き450mmのみです。  
下段ユニット、ハイユニット、天袋は  
450mm、600mmの2タイプあります。  
下段ユニットはミンケースが、上下2段収納で  
きる高さに設定してあります。



## 組み合わせ方

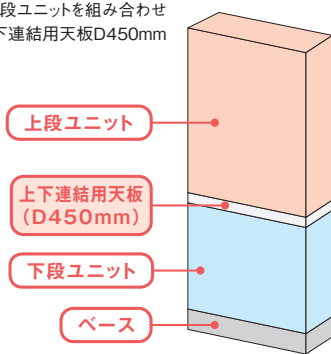
**組み合わせA**

下段ユニットのみの場合には、天板が必要です。



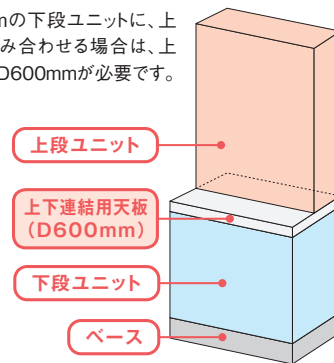
**組み合わせB**

下段ユニットと上段ユニットを組み合わせるときは、間に上下連結用天板D450mmが必要です。



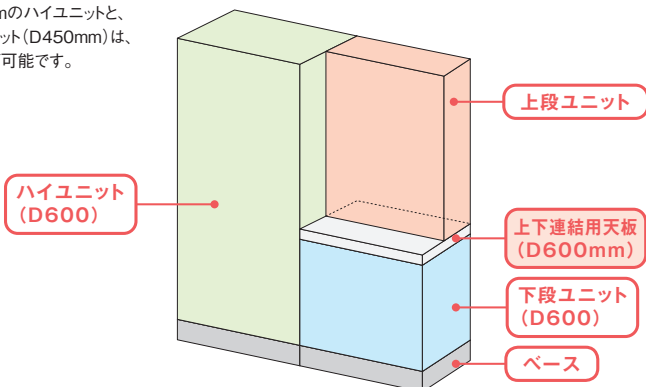
**組み合わせC**

奥行き600mmの下段ユニットに、上段ユニットを組み合わせる場合は、上下連結用天板D600mmが必要です。

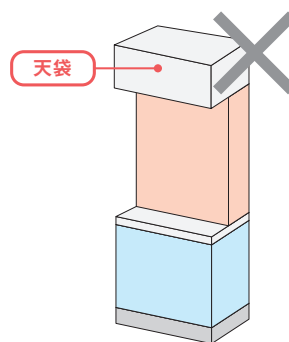


**組み合わせD**

D600mmのハイユニットと、  
上段ユニット(D450mm)は、  
横連結が可能です。



上段ユニットの上にD600mmの天袋を  
設置することはできません。



教育用家具

医療・福祉用家具