

サステナブル製品

ライフサイクルを最適化する設計

Redon →P.263

長く使える設計

カバーリング仕様なので、カバーのみを交換することで長く使用できます。また、カバー色を変えることで空間の雰囲気を変えることも可能。カバーには環境に配慮したクロスを採用しています。



国産木材を活用

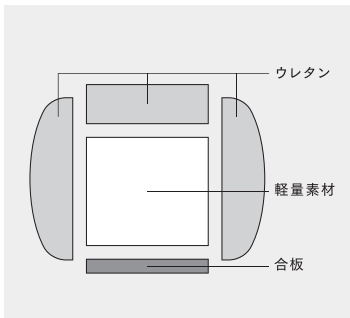
テーブルの天板には小径木の国産クリ材を採用、国産木材の活用に努めています。



ピエトラ Light →P.272

環境に配慮した設計

異素材で接着を行わない設計により、分別廃棄がスムーズです。



CO₂削減に貢献する 軽量設計

軽量素材を採用し、輸送時のCO₂排出量削減に貢献。片手で持ち運べる軽さで、オフィス内の移動もラクラク行えます。



Opno →P.229

単一部材に分解可能

将来的に廃棄する際、単一部材へ容易に分解可能。部材を再利用しやすくなっています。

※キャスターを除く

